



**Digitaler Messschieber  
Digital Caliper**

**MarCal 16 ER  
MarCal 16 EWR (-X)  
MarCal 16 EWRI (-X)**

**ab Baujahr 2015  
from model 2015**

**Ersatzteile  
Spare Parts**

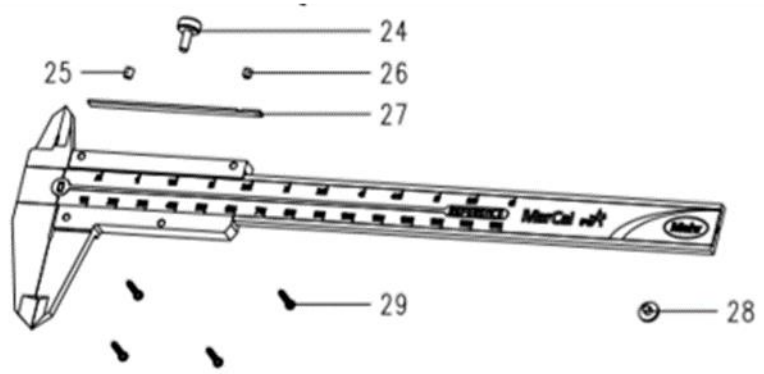
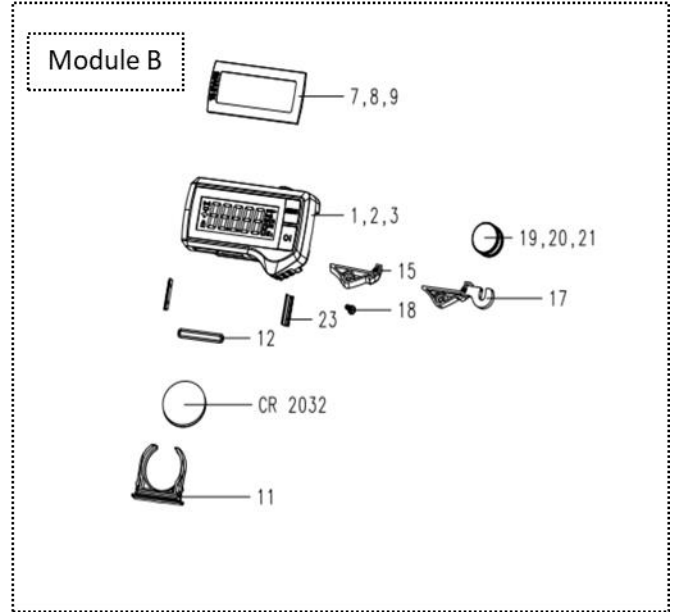
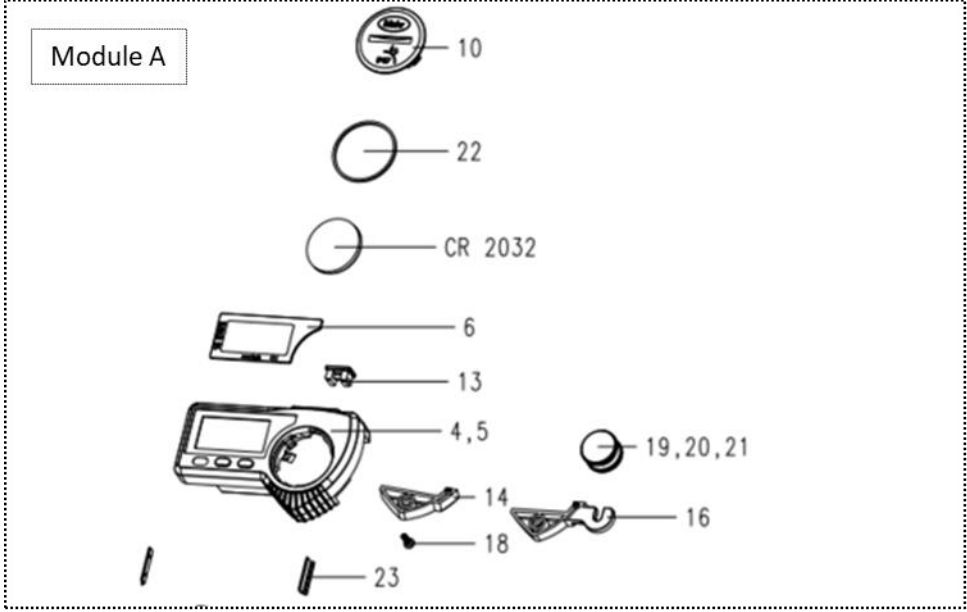
06.2020

**Mahr GmbH**

**Reutlinger Str. 48, 73728 Esslingen**

**Tel.: +49 711 9312 600, Fax: +49 711 9312 756**

**info@mahr.de, [www.mahr.com](http://www.mahr.com)**



<b>Pos.- Nr. Pos.- No.</b>	<b>Teil.-Nr. Part no.</b>	<b>VE</b>	<b>Modul Module</b>	<b>Typ Type</b>	<b>Benennung</b>	<b>Description</b>
1	4103213-E	1	B	16 EWR i*	Modulgehäuse kompl.	Module housing cpl.
2	4103256-E	1	B	16 EWR [M13]	Modulgehäuse kompl	Module housing cpl.
3	4103269-E	1	B	16 ER [M14]	Modulgehäuse kompl.	Module housing cpl.
4	4126815-E	1	A	16 EWR**	Modulgehäuse kompl. m.D. 3 Tasten	Module h. cpl. pl.w. D., 3 buttons
5	4102183-E	1	A	16 ER, 16 EWR***	Modulgehäuse kompl. m.D. 2 Tasten	Module h. cpl. pl.w. D., 2 buttons
6	4102167-E	1	A	16 EWR	Glas	Glass
7	4103212-E	1	B	16 EWRI	Glas	Glass
8	4103258-E	1	B	16 EWR [M13]	Glas	Glass
9	4103271-E	1	B	16 ER [M14]	Glas	Glass
10	4103286-E	1	A	16 ER [M14], 16 EWR*	Batteriedeckel	Battery cover
11	4103214-E	1	B	16 ER, 16 EWR, 16 EWRI*	Batteriefach	Battery compartment
12	4885397-E	1	B	16 ER, 16 EWR, 16 EWRI*	O-Ring 13x1 NBR 60 ShoreA	Seal ring 13x1 NBR 60 ShoreA
13	4337335-E	1	A	16 ER, 16 EWR*	Abdeckung Datenausgang schwarz	Cover data output black
14	4102174-E	1	A	16 ER, 16 EWR*	Abdeckung (Reibrad)	Cover friction wheel
15	4103228-E	1	B	16 ER, 16 EWR, 16 EWRI*	Abdeckung Reibrad	Cover friction wheel
16	4102177-E	1	A	16 ER, 16 EWR*	Reibradhalter	Friction wheel holder
17	4103229-E	1	B	16 ER, 16 EWR, 16 EWRI*	Reibradhalter	Friction wheel holder
18	4102866-E	1	A, B	16 ER, 16 EWR, 16 EWRI*	Linsenkopfschraube M2x6 P-Tite	Pan head screw M2x6 P- Tite
19	4102864-E	1	A, B	16 ER, 16 EWR, 16 EWRI*	Reibrad 150 mm	Friction wheel 150 mm
20	4102256-E	1	A, B	16 ER, 16 EWR, 16 EWRI*	Reibrad 200mm	Friction wheel 200mm
21	4102899-E	1	A, B	16 ER, 16 EWR, 16 EWRI*	Reibrad 300mm	Friction wheel 300mm
22	4885184-E	1	A	16 ER, 16 EWR*	O-Ring 21x1	Seal ring 21x1
23	4102460-E	1	A, B	16 ER, 16 EWR, 16 EWRI*	Abstreifer	Wiper
24	4102439-E	1	A, B	16 ER, 16 EWR, 16 EWRI*	Klemmschraube 150mm	Clamping screw 150mm
25	4102463-E	1	A, B	16 ER, 16 EWR, 16 EWRI*	Stellschraube 150mm	Set screw 150mm
26	4102474-E	1	A, B	16 ER, 16 EWR, 16 EWRI*	Stellschraube mit Ansatz 150mm	Set screw with dog point 150mm
27	4102462-E	1	A, B	16 ER, 16 EWR, 16 EWRI*	Gleitfeder 150mm	Spring strip 150mm
28	4102449-E	1	A, B	16 ER, 16 EWR, 16 EWRI*	Schraube-Anschlag M2,5x2 S-Tite	Stop screw M2,5x2 S-Tite
29	4102444-E	1	A, B	16 ER, 16 EWR, 16 EWRI*	Linsenkopfschraube	Pan head screw
*	Inkl. Typen, Incl. types 16 EWR-, 16 EWRI- V,C,H,AR, NA, S, SM, VS, BA, SA, AA, SI, AI, RW, LI					
**	Inkl. Typen, Incl. types 16 EWR-, V, BA, SI, AI, LI					
***	Inkl. Typen, Incl. types 16 EWR-, 16 EWRI- C,H,AR, NA, S, SM, VS, SA, AA, RW					