



**Höhenmess- und Anreißgerät
Height measuring and Scribing Instrument**

Digimar 814 SR

**Ersatzteile
Spare Parts**

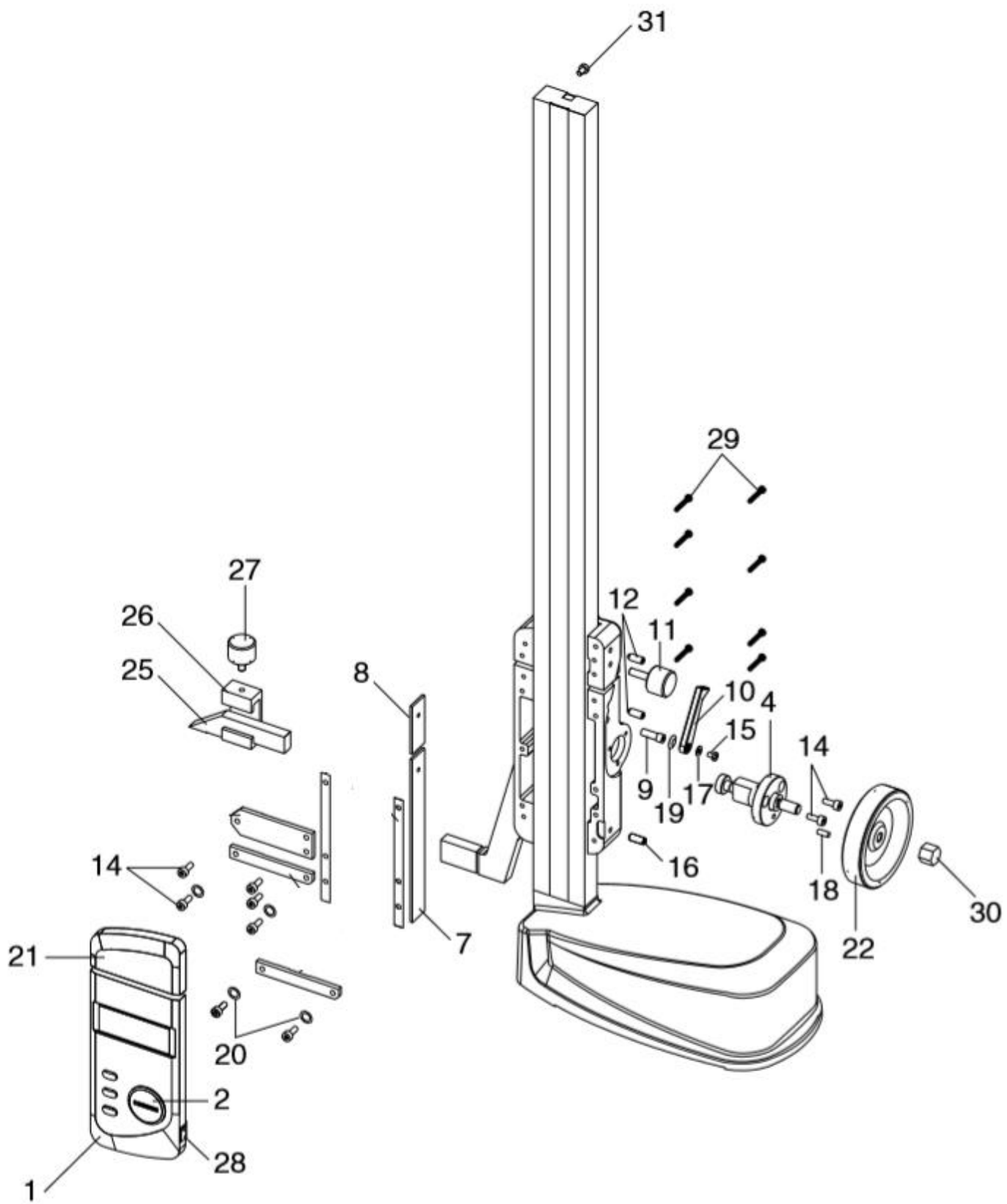
02.2020

Mahr GmbH

Reutlinger Str. 48, 73728 Esslingen

Tel.: +49 711 9312 600, Fax: +49 711 9312 756

info@mahr.de, www.mahr.com



Pos.-Nr. Pos.-No.	Teil.-Nr. Part no.	VE	Benennung	Description
1	4123896-E	1	Modulgehäuse komplett	Modul housing complete
2	4150819-E	1	Batteriedeckel Rohl.	Battery cover
4	4123843-E	1	Zahnradantrieb komplett	Gear drive,complete
7	4123857-E	1	Feder	Spring
8	4123858-E	1	Feder Feineinstellung	Spring for fine adjustment
9	4123859-E	1	Klemmschraube	Clamping screw
10	4123860-E	1	Feststellhebel	Fixing lever
11	4123861-E	1	Feststellschraube	Locking screw
12	4879676-E	1	Gewindestift M4x10, rostfrei	Threaded pin, M4x10, stainless steel
14	4879663-E	1	Zylinderschraube M3x8, verzinkt	Hexagon socket head cap screw M3x8, galvanised
15	3011673-E	1	Linsenzylinderschraube M 2,5x4, verzinkt	Fillister head screw M2,5x4, galvanised
16	4879678-E	1	Gewindestift M4x10, verzinkt	Threaded pin M4x10, galvanised
17	4879634-E	1	Scheibe, DIN 125-A 2,7, verzinkt	Washer, DIN 125-A 2,7, galvanised
18	4879680-E	1	Stift 3M6x8	Pin 3M6x8
19	4883204-E	1	Federscheibe gewölbt	Lock washer convex
20	4190826-E	1	Federscheibe gewölbt 12,5x100mm	Lock washer convex 12,5x100mm
21	4123863-E	1	Blende Feineinstellung	Bezel for fine adjustment
22	4123864-E	1	Handrad	Hand wheel
25	4123867-E	1	Anreißspitze	Scriber point
26	4123868-E	1	Klemmhülse	Clamping piece
27	4123869-E	1	Feststellschraube	Set screw
28	4102452-E	1	Abdeckung Datenausgang	Cover data output
29	4884593-E	1	PT-Schraube, WN1452 K 25x14 EJOT	PT-screw, WN1452 K 25x14 EJOT
30	4879681-E	1	Sechskant-Hutmutter M6, verzinkt	Cap nut M6, galvanised
31	4879630-E	1	Zylinderschraube verzinkt, DIN 84-M 3x5-5.8	Hexagon socket head cap screw galvanised, DIN 84-M 3x5-5.8