

**Mahr**

**Universalmeßgerät  
Universal measuring Instrument**

# **Multimar 25 EWR**

**Ersatzteile  
Spare Parts**

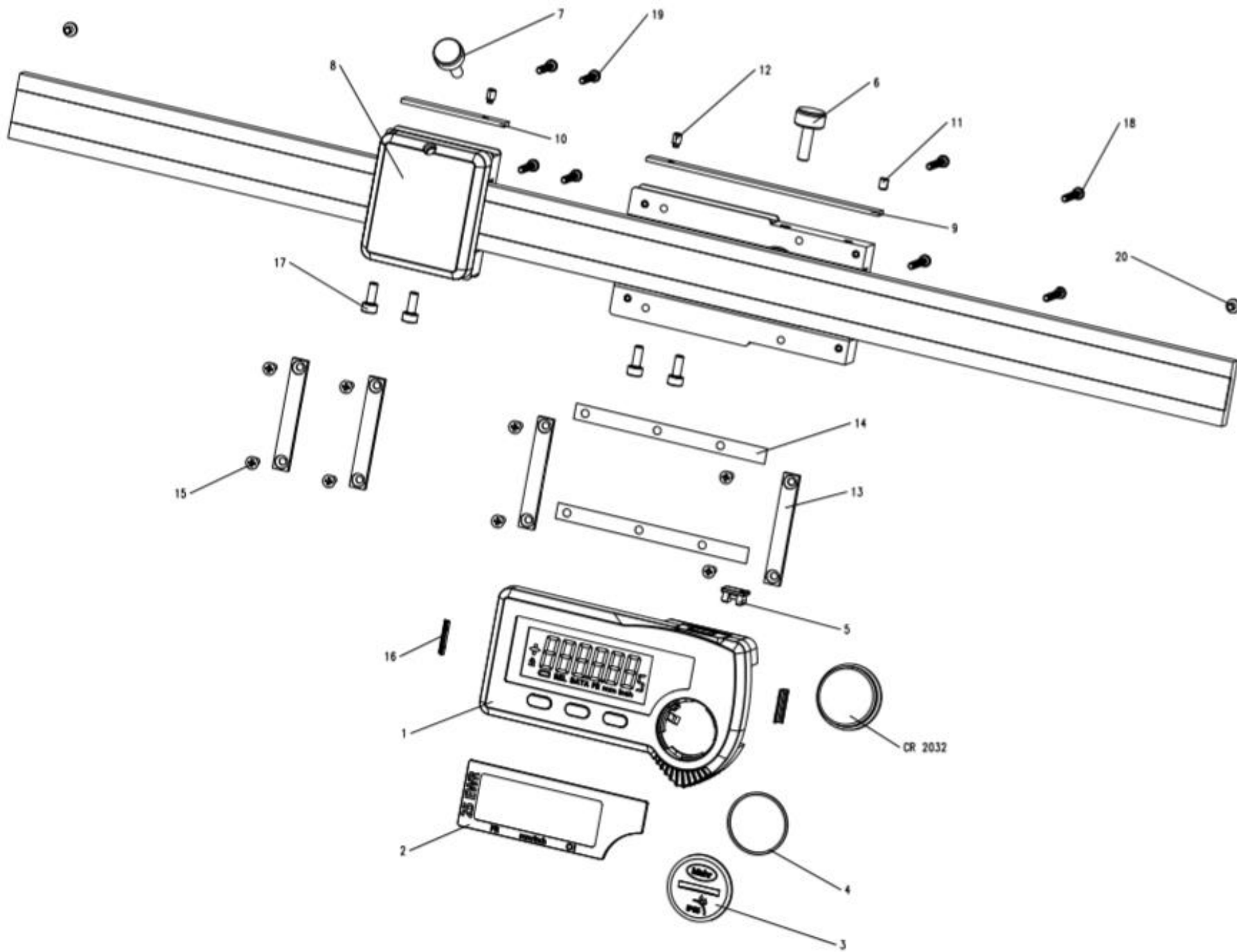
02.2020

**Mahr GmbH**

**Reutlinger Str. 48, 73728 Esslingen**

Tel.: +49 711 9312 600, Fax: +49 711 9312 756

info@mahr.de, [www.mahr.com](http://www.mahr.com)



25EWR

<b>Pos.-Nr. Pos.-No.</b>	<b>Teil.-Nr. Part no.</b>	<b>VE</b>	<b>Benennung</b>	<b>Description</b>
1	4119100-E	1	Modulgehäuse kompl.	Modul housing cpl.
2	4119106-E	1	Glas	Glass
3	4112929-E	1	Batteriedeckel	Battery Cover
4	4885184-E	1	O-Ring 21x1	Seal ring 21x1
5	4337335-E	1	Abdeckung Datenausgang, schwarz – 1086/1087	1086/1087 Cover data output, black
6	4112970-E	1	Klemmschraube	Clamping screw
7	4119128-E	1	Klemmschraube Schieber links	Screw pusher left
8	4119105-E	1	Abdeckung Schieber links	Cover pusher left
9	4119123-E	1	Feder Schieber rechts	Spring pusher right
10	4119126-E	1	Feder Schieber links	Spring pusher left
11	4880323-E	1	Gewindestift DIN 913-M 3x4-45H	Setscrew DIN 913-M3x4 – 45H
12	4879595-E	1	Gewindestift mit kurzem Zapfen DIN 915- M3x5 -45H	Set screw with short dog point DIN 915- M3x5 -45H
13	4112972-E	1	Brücke	Strap
14	4112813-E	1	Distanzblech 18EX, 60mm	Spacer strip 18EX, 60mm
15	4879597-E	1	Senkschraube Kreuzschlitz M2,5x6 verzinkt	Countersunk screw cross slot M2,5x6 galvanised
16	4102460-E	1	Abstreifer 16EX	Wiper 16EX
17	4879663-E	1	Zylinderschraube M3x8 verzinkt	Hexagon socket head cap screw M3x8 galvanised
18	4883231-E	1	Zylinderschraube M2,5x16	Hexagon socket head cap screw M2,5x16
19	4884593-E	1	PT-Schraube M2,5x14	PT-Screw M2,5x14
20	4879594-E	1	Linsenschraube M2,5x3 verzinkt	Pan head screw M2,5x3 galvanised